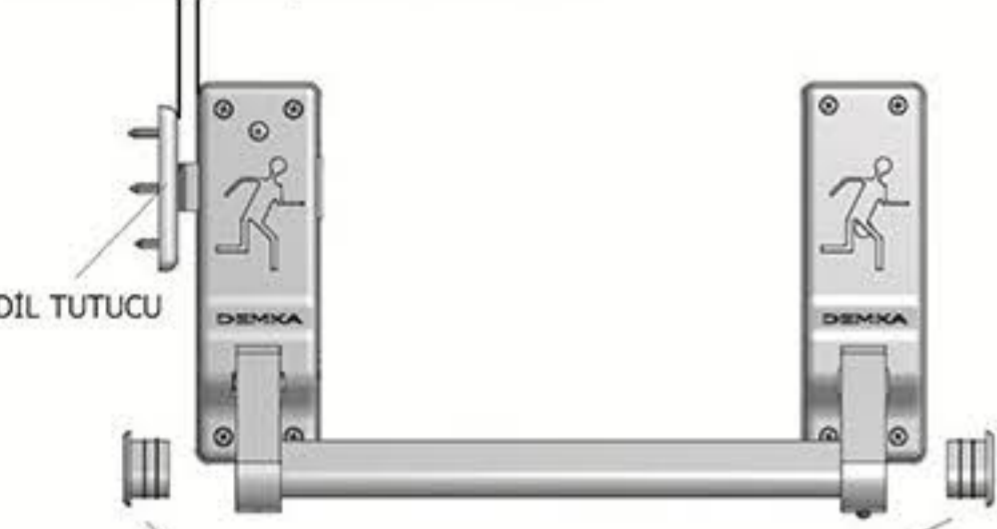
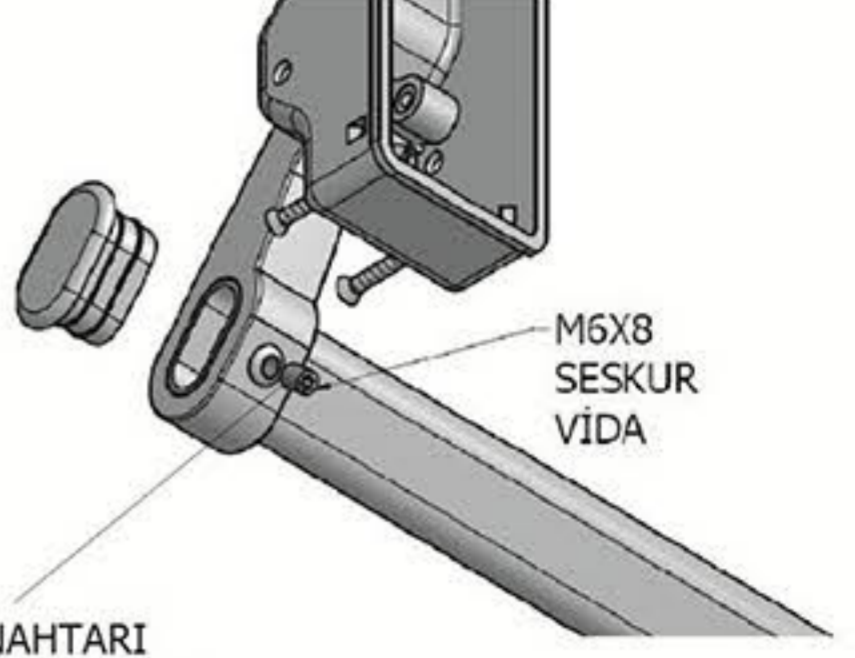


PLASTİK TAPA ÇIKARTILARAK YAĞLAMA YAPABİLİRSİNİZ.  
KULLANIM SIKLIĞINA GÖRE YAĞLAMA VE BAKIM KULLANICIYA AİTTİR.

MONTAJ EDİLİRKEN PANİK İLE DİL TUTUCU  
MESAFESİ YAKLAŞIK 10 MM OLMALI.



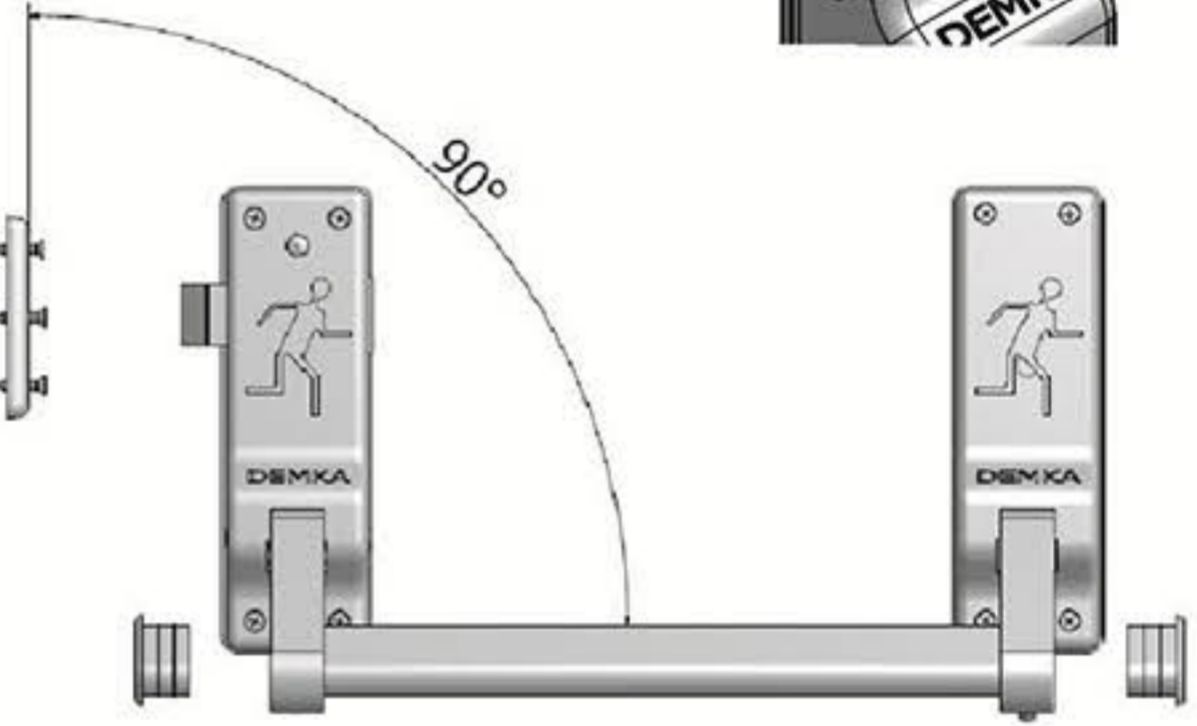
PLASTİK TAPALAR BORU KOL TAKILDIKTAN  
SONRA TAKOZ İLE ÇAKILIR.



ALYAN ANAHTARI  
İLE CİVATA BORUYA  
SİKİŞTİRİLİR.

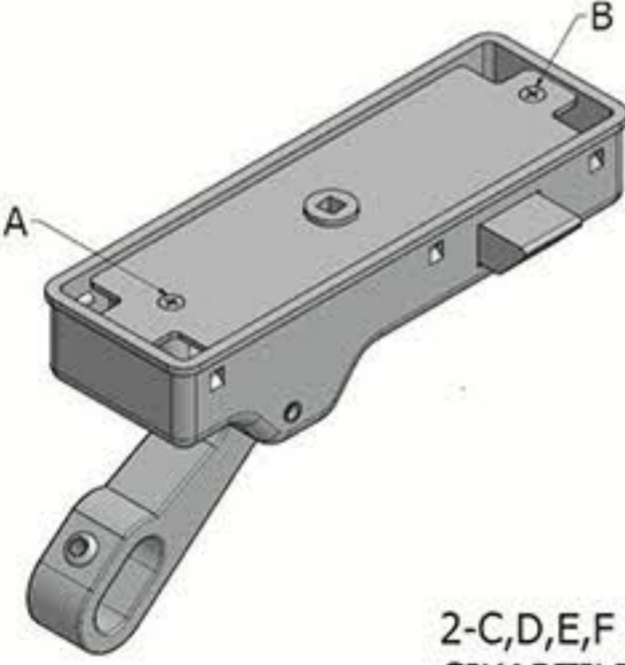


PANİK BARIN DURUŞ POZİYONU  
KAPININ KASASINA 90° OLMALI.



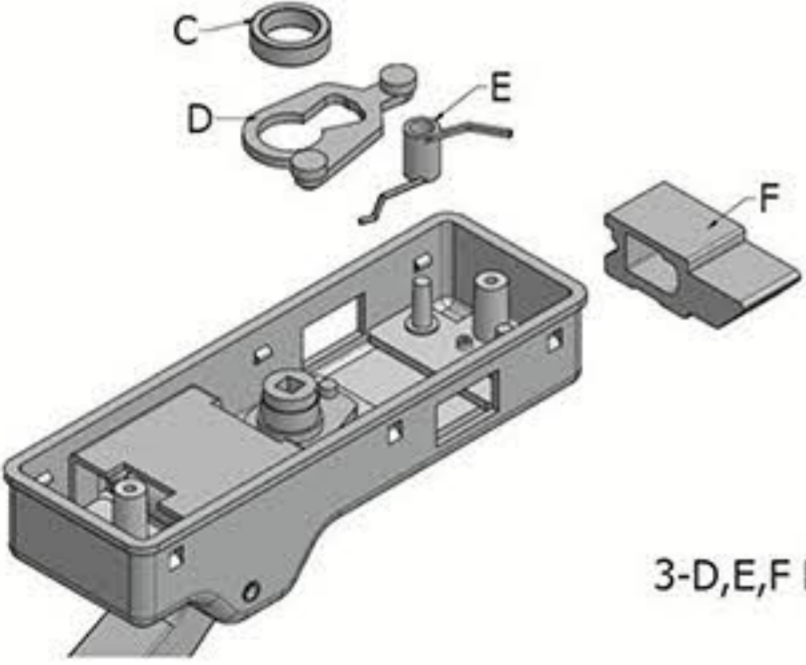
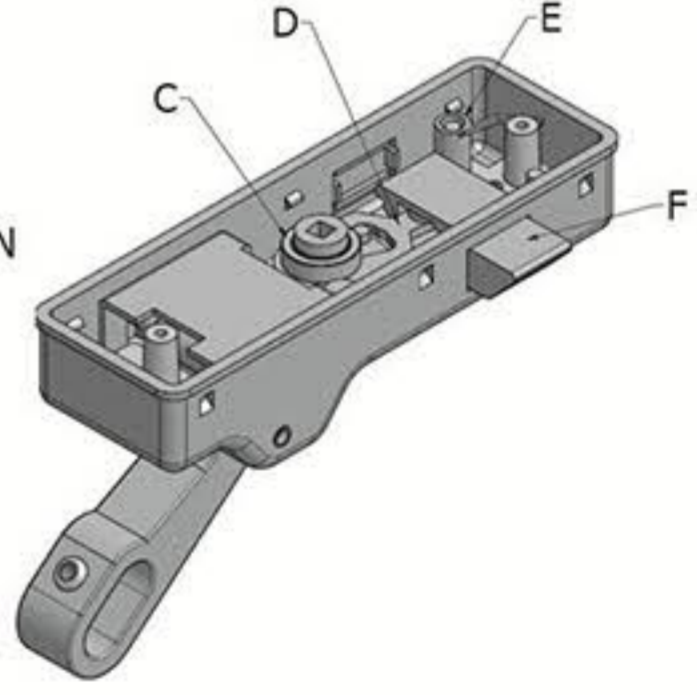
TS EN 1125  
3 6 5 B 1 3 2 2 A A  
3 7 5 A 1 3 2 2 A A  
www.demka.tc

NOT: PANİK KOLA DIŞ MÜDAHALE KİLİT MEKANİZMASI YADA KOL  
KULLANILDIĞINDA HAREKET İLETEN KARE BOYUNUN DİKKATLİ BİR  
ŞEKİLDE HESAPLANIP KESİLMESİ GEREKİR. AKSİ TAKDİRDE DIŞ  
MEKANİZMA VEYA KOL ÇALIŞMAZ.

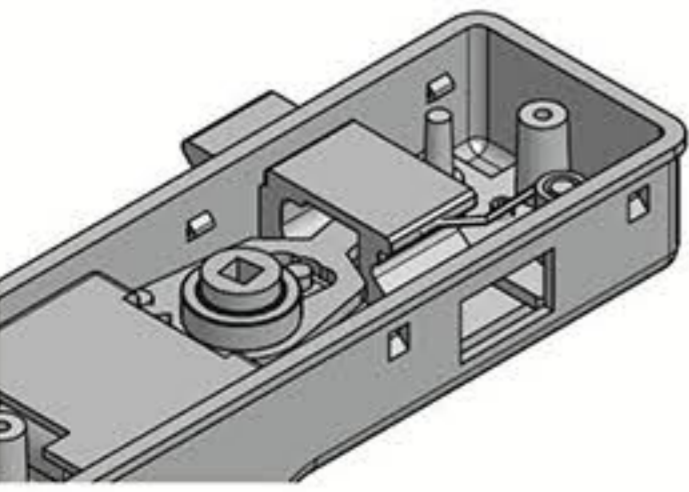
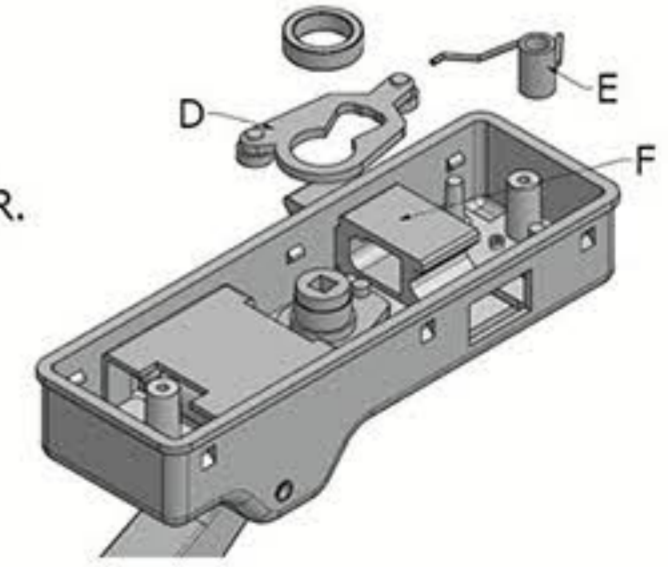


1-ARKA KAPAK A-B CİVATALARI SÖKÜLÜR.

2-C,D,E,F PARÇALARI YÖNLERİ DEĞİŞTİRİLMEDEN  
ÇIKARTILIR.

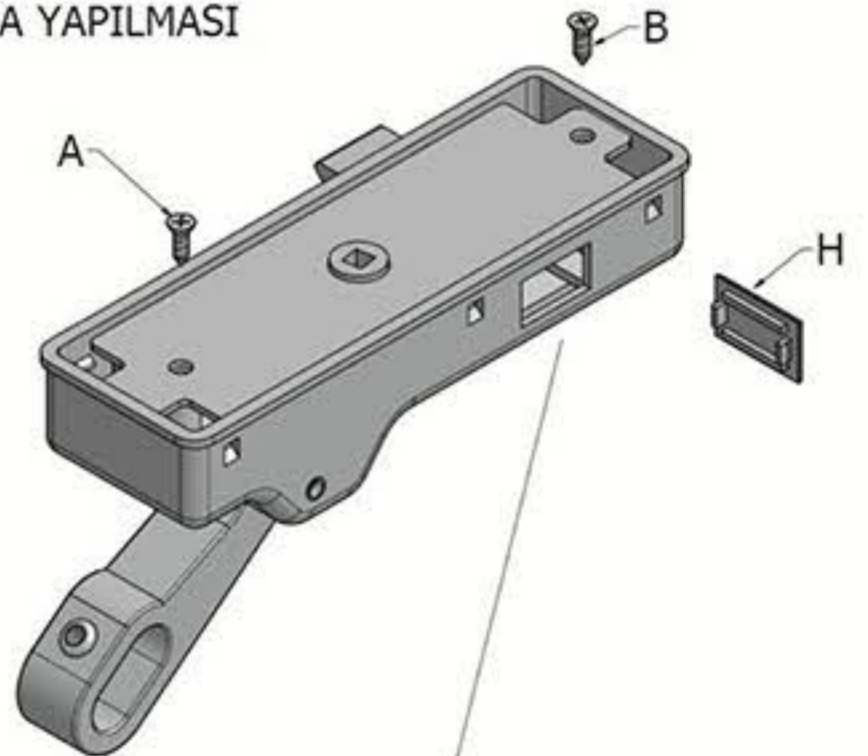


3-D,E,F PARÇALARININ YÖNLERİ TERS ÇEVİRİLİR.



4- SOL TARAFTA GÖRÜLDÜĞÜ GİBİ PARÇALAR DÜZGÜN  
BİR ŞEKİLDE YERLEŞTİRİLİR.  
SAĞ VE SOL DEĞİŞİMDEN SONRADA YAĞLAMA YAPILMASI  
ÖNERİLİR.

5- İLK ŞEMADAKİ SÖKÜLEN A VE B CİVATALARI  
İLE KAPAK TEKRAR KAPATILIR.  
PLASTİK TAPA OLAN H TIRNAKLARDAN  
TAKILARAK DİL DELİĞİ KAPATILIR.



PLASTİK TAPANIN OLDUĞU DİL DELİĞİNDEN  
BELLİ PERİYODLARDA YAĞLAMA YAPMANIZ ÖNERİLİR.



TS EN 1125  
3 6 5 B 1 3 2 2 A A  
3 7 5 A 1 3 2 2 A A  
www.demka.tc